

## Kurzanleitung

### 1. Vor der Installation

Herzlichen Glückwunsch zum Kauf Ihres **AudioCodes 405HD GbE IP Phone**! Bevor Sie das Telefon nutzen, überprüfen Sie bitte, ob Sie folgendes erhalten haben:

- ✓ 405HD GbE IP Phone
- ✓ Netzadapter (optional)
- ✓ Cat-5e-Ethernet-Kabel
- ✓ Phone Base-Ständer
- ✓ Hörer
- ✓ Hörerkabel

### 2. Physikalische Beschreibung



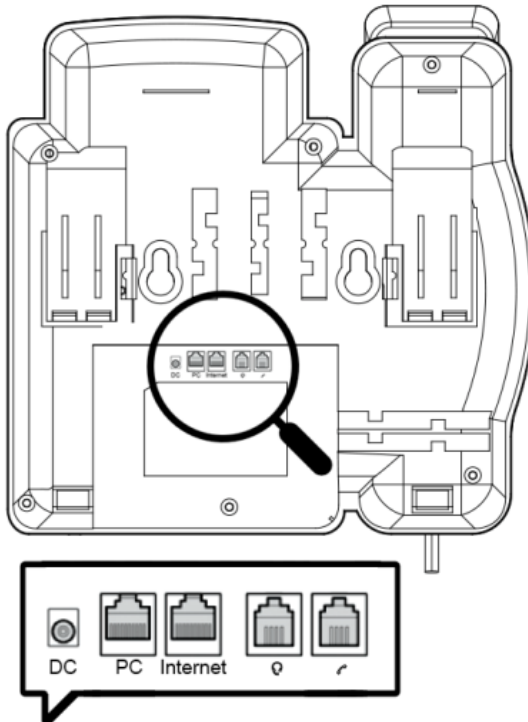
### 3. Verkabelung des Telefons



**Warnung:** Bevor Sie das Netzteil anschließen, lesen Sie bitte das Dokument *Compliance and Regulatory Information (Compliance und Rechtsvorschriften)* auf <https://www.audiocodes.com/library/technical-documents>.

#### Verkabelung des Telefons (siehe die nachfolgende Illustration):

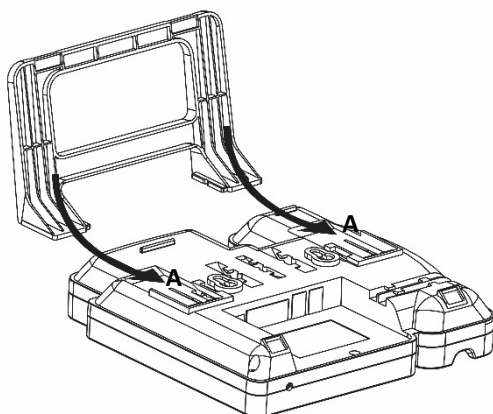
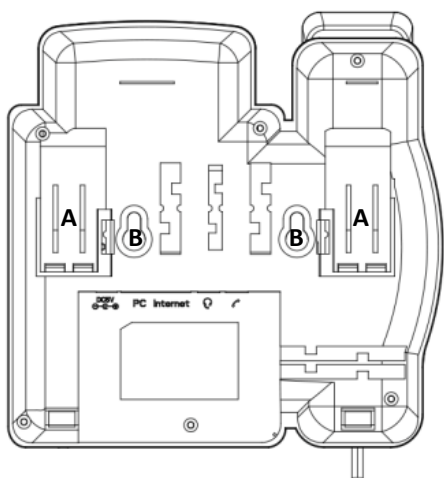
1. Verbinden Sie das kurze, gerade Ende des Telefonkabels mit dem Hörer und das längere Ende mit dem Kabel der Hörerbuchse am Telefon.
2. (Optional ) Verbinden Sie ein Headset mit dem RJ-9-Headset-Anschluss oder mit dem USB-Anschluss.
3. Verbinden Sie den RJ-45-Internetanschluss über ein CAT5-/5e-Ethernet-Kabel mit Ihrem LAN (LAN-Anschluss oder LAN-Switch/-Router).
4. Verbinden Sie den RJ-45-PC-Anschluss über ein CAT5-/5e-Ethernet-Kabel mit einem Computer.
5. Verbinden Sie den Anschlussstecker des Netzadapters mit der 12V-Steckdose des Telefons und verbinden Sie den zweipoligen Netzadapter direkt mit einer Wandsteckdose. Wenn das Telefon hochfährt, leuchten alle LEDs sofort auf.




## 4. Montage

Sie können das Telefon auf den Tisch stellen oder an der Wand befestigen.

- ✓ **Desktop-Montage:** Schieben Sie die kurzen Enden des L-förmigen Ständers (die Zinken) in die beiden rückseitigen Steckplätze des Telefons (siehe **A** unten). Schieben Sie die Zinken so weit ein, bis sie festsitzen.
- ✓ **Wandmontage:** Haken Sie die beiden rückseitigen Nuten (siehe **B** unten) in die Schrauben für die Wandmontage ein. Ziehen Sie den Clip des Telefonhörers heraus, der standardmäßig auf die Position der Desktop-Montage eingestellt ist, drehen Sie ihn um und drücken ihn dann wieder zurück. Das ist die Position für die Wandmontage.




## 5. Inbetriebnahme des Telefons

- ☞ **Telefonieren:** Nehmen Sie den Hörer ab, geben Sie eine Rufnummer ein und drücken Sie dann den Softkey **Dial (Wählen)**. Um einen Telefonkontakt anzurufen, drücken Sie den Softkey des Verzeichnissesymbols , öffnen das Firmenverzeichnis oder ein persönliches Verzeichnis, wählen den Kontakt aus und drücken dann den Softkey **Dial (Wählen)**.
- ☞ **Wiederwahl:** Drücken Sie die Taste **REDIAL (Wiederwahl)**, wählen die gewählte Nummer und drücken dann den Softkey **Dial (Wählen)**.
- ☞ **Annehmen:** Nehmen Sie den Hörer ab oder drücken Sie den Softkey **Accept (Annehmen)**.
- ☞ **Beenden:** Legen Sie den Hörer auf oder drücken Sie den Softkey **End (Beenden)**.
- ☞ **Halten / Maklen:** Drücken Sie den Softkey **Hold (Halten)** und dann den Softkey **New Call (Neuer Anruf)**, geben eine Rufnummer ein und drücken den Softkey **Dial (Wählen)**. Um zu dem gehaltenen Anruf zurückzukehren, drücken Sie den Softkey **Resume (Fortsetzen)**.

#### ☞ Weiterleiten:

1. Drücken Sie während des Anrufs die Taste TRANSFER (WEITERLEITEN), geben die Rufnummer des Teilnehmers ein, an den Sie weiterleiten möchten, und drücken dann den Softkey **Dial (Wählen)**.
2. Nachdem der Teilnehmer das Gespräch angenommen hat, drücken Sie den Softkey **Trans (Weiterleiten)**.

Um eine Blindweiterleitung vorzunehmen, wenden Sie sich bitte an Ihren IT-Administrator.

☞ **Stummschaltung:** Drücken Sie die Stumm -Taste. Um das Gespräch fortzusetzen, drücken Sie die Stummtaste erneut.

#### ☞ Automatische Weiterleitung:

1. Drücken Sie den Softkey **Forward (Weiterleiten)** (im Ruhe-Display).
2. Wählen Sie den Zustand, unter dem Anrufe weitergeleitet werden sollen - **Always, Busy** oder **No Reply (Immer Besetzt oder Keine Antwort)**. Wenn Sie **No Reply (Keine Antwort)** wählen, geben Sie an, nach wie vielen Sekunden der Anruf weitergeleitet werden soll, wenn das Gespräch nicht angenommen wird.
3. Geben Sie die Nummer an, zu welcher Sie die Anrufe weiterleiten möchten, und drücken Sie dann den Softkey **Start**.

Um die Anrufweiterleitung zu deaktivieren, drücken Sie den Softkey **Forward (Weiterleiten)**.

#### ☞ Dreierkonferenz:

1. Rufen Sie den ersten Teilnehmer im Konferenzgespräch an.
2. Drücken Sie den Softkey **Conf (Konferenz)** und rufen Sie dann den zweiten Teilnehmer an.
3. Sobald der zweite Teilnehmer das Gespräch annimmt, drücken Sie den Softkey **Conf (Konferenz)**.

Um eine Dreierkonferenz zu beenden, legen Sie den Hörer auf oder drücken Sie den Softkey **End (Beenden)**.

### Wichtige Informationen

Diese Kurzanleitung beschreibt das schnelle Setup für das AudioCodes 405HD GbE IP Phone.

Die in diesem Dokument enthaltenen Informationen werden zum Druckzeitpunkt als genau und zuverlässig angesehen. Aufgrund fortwährender Produktverbesserungen und Überarbeitungen kann AudioCodes jedoch weder eine Garantie für die Genauigkeit des gedruckten Materials nach dem veröffentlichten Datum, noch die Verantwortung für Fehler oder Auslassungen übernehmen. Aktualisierungen für dieses Dokument und andere Dokumente sowie Softwareupdates sind für registrierte Kunden auf der AudioCodes-Website zugänglich unter <https://www.audiocodes.com/library/technical-documents>.

© Copyright 2018 AudioCodes Ltd. Alle Rechte vorbehalten.

Die Informationen in diesem Dokument sind vorbehaltlich etwaiger Änderungen.

Publikationsdatum: 17.01.2018

Dokument #: LTRT-12165

Internationaler Hauptsitz

1 Hayarden Street, Airport City, Lod 7019900  
P.O. Box 255, Ben Gurion Airport, Israel, 7019900  
Tel: +972-3-976-4000 Fax: +972-3-976-4040

